



Turbo-Zerkleinerer Standmixer TBM150 - 2 Geschwindigkeiten, mit Microzerkleinerer 4500W

Technisches Datenblatt

ARTIKEL #

MODELL #

NAME #

SIS #

AIA #



603795 (DTBM150-02)

Hochleistungs-Turbo-
Standmixer TBM150 - 2
Geschwindigkeiten
830/1660 U/Min, mit
Microzerkleinerer

Kurzbeschreibung

Artikel Nr. _____

Turbozerkleinerer aus Edelstahl für Bodenaufstellung mit herausnehmbarem Mixstab. Zum Mixen, Verflüssigen, Rühren und Emulgieren. Der Mixkopf mit Turbinenwirkung erhöht die Leistung und Feinheit des Zerkleinerers. Die Arbeitsstellung wird durch ein Selbsthaltesystem beibehalten. Steuerung erfolgt über eine moderne flache Bedienblende mit Berührungstasten. Mit 2 Geschwindigkeiten für ein optimales Arbeiten mit jedem Produkt. Zum Mixen von bis zu 1000 Liter Flüssigkeiten (Suppen) und bis zu 600 kg Püree.

Genehmigung: _____

Hauptmerkmale

- Turbo-Standmixer zum Mixen, Verflüssigen, Reduzieren und Emulgieren von Gemüse, Fischsuppen, Obst- und Gemüsepürees, flüssigen Teigen, Saucen, etc. direkt im Kochgerät bzw. Produktionsbehälter. Speziell geeignet für Multifunktionskochgeräte.
- Mixer auf fahrbarem Untergestell aus Edelstahl, bei der Installation höhenverstellbar.
- Mixstab leicht ohne Werkzeug abnehmbar und in einzelne Teile zerlegbar: Stab, Achse, Lager und Mixkopf.
- Die Turbine beschleunigt den Flüssigkeitsfluss über das Flügelrad - für bessere Durchmischung und ein feineres Zerkleinern.
- Sicherheitsvorrichtung: Mixer startet nur in waagerechter Betriebsposition.
- Mit Schutzring zur Abdeckung des Mixerkopfes.
- Geeignet für tiefe, niedrige Kessel mit 500 und 1000 l Flüssigkeit/Inhalt.
- Microzerkleinerungs- Mixkopf ist einfach abnehmbar und ist geschirrspülmaschinenfest
- Einfache Reinigung

Konstruktion

- Ganz aus Edelstahl (CNS 1.4301) für maximale Lebensdauer.
- 2 Geschwindigkeiten: 830 und 1660 U.p.M..
- Leistung: 4500 Watt.
- Regler mit IP55 und die gesamte Maschine mit IP34 Schutzgrad.

Serienmäßiges Zubehör

- 1 St. Edelstahl- Mikrozerkleinerer für TBM PNC 653243

Optionales Zubehör

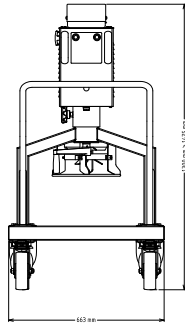
- Edelstahl-Mikrozerkleinerer für Fischsuppe PNC 650043
- Edelstahl-Mikrozerkleinerer für PNC 653243 TBM



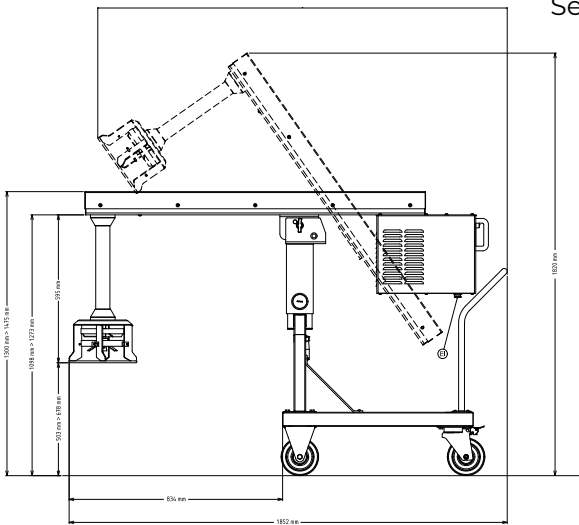


Turbo-Zerkleinerer Standmixer TBM150 - 2 Geschwindigkeiten, mit Microzerkleinerer 4500W

Front

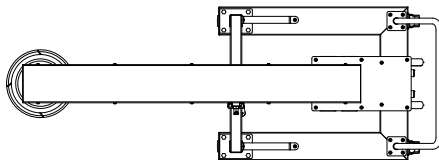


Seite



EI = Elektroanschluss

oben



Elektrisch

Netzspannung:

603795 (DTBM150-02) 380-415 V/3 ph/50 Hz

Anschlusswert:

4.5 kW

Gesamt-Watt

4.5 kW

Kapazität:

Kapazität (bis):

1000 Litre

Schlüsselinformation

Außenabmessungen,

Länge:

663 mm

Außenabmessungen,

Tiefe:

1852 mm

Außenabmessungen,

Höhe:

1475 mm

Versandgewicht:

220 kg



Turbo-Zerkleinerer
Standmixer TBM150 - 2 Geschwindigkeiten, mit Microzerkleinerer
4500W
Das Unternehmen behält sich das Recht auf Änderungen der Spezifikation vor.

2024.03.15